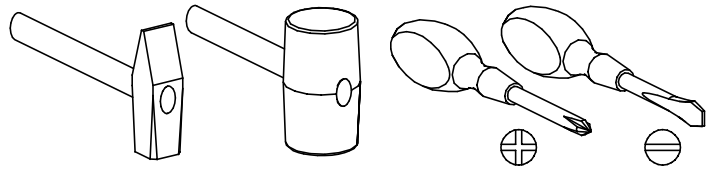
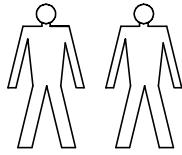


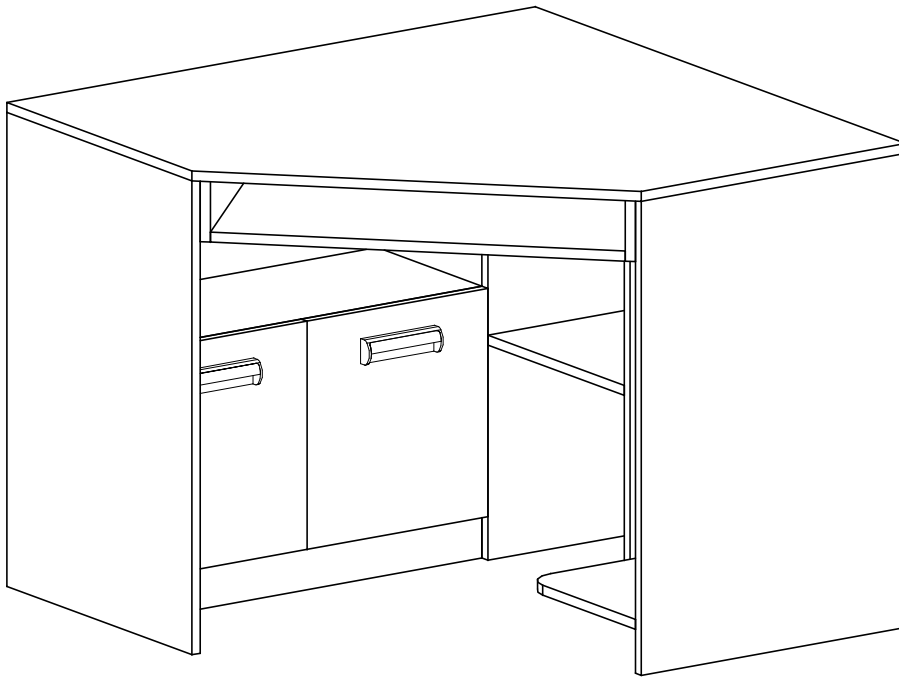
PRZED ROZPOCZĘCIEM MONTAŻU ZAPOZNAĆ SIĘ Z INSTRUKCJĄ

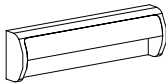

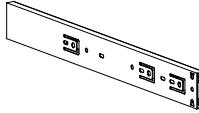
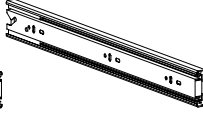

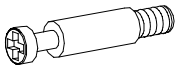
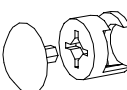
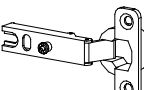

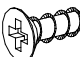
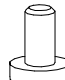



Narzędzia niezbędne do montażu (nie dostarczane przez producenta)



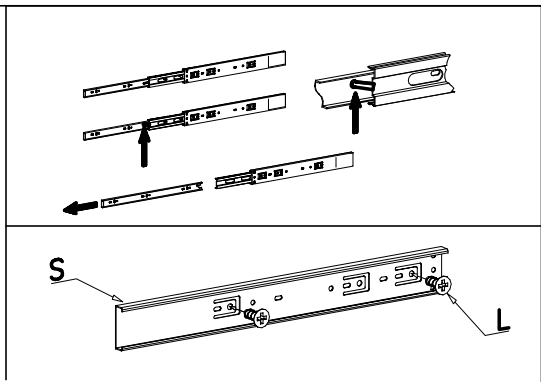
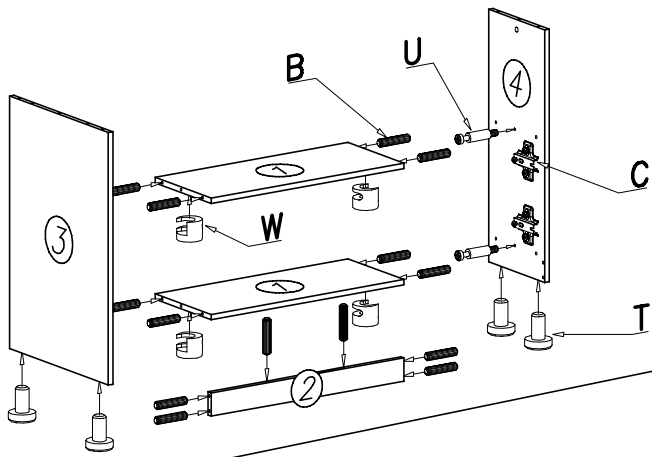
LORENTO

11

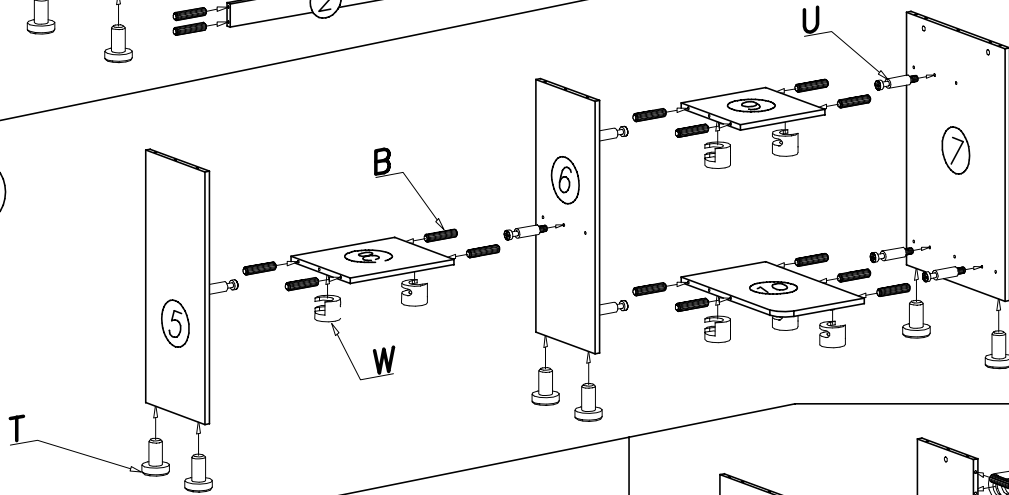


E  x2	G  4 x 13 x8	S   x1		
F  x25	U  x25	W  x25	D  x4	C  x4
L  5 x 13 x8	T  x10	B  x46	J  4 x 30 x4	Z  x1

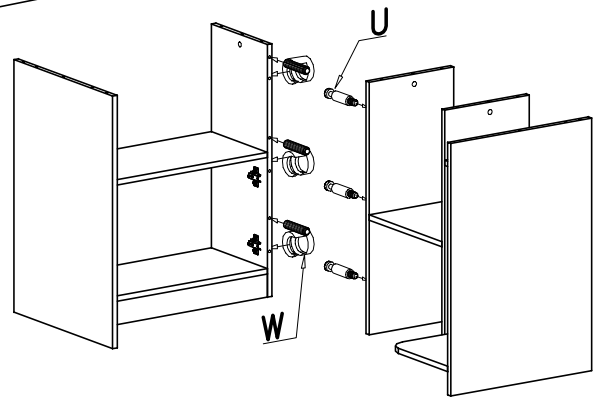
I



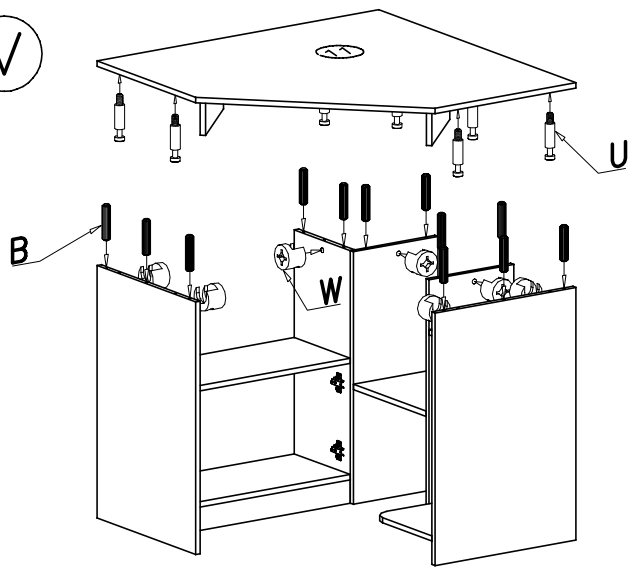
II



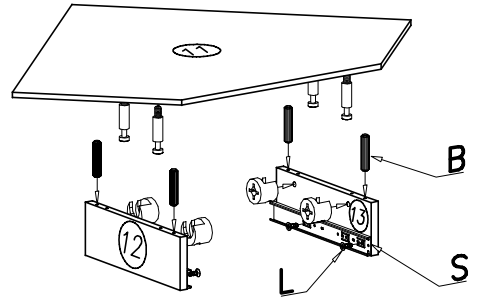
III



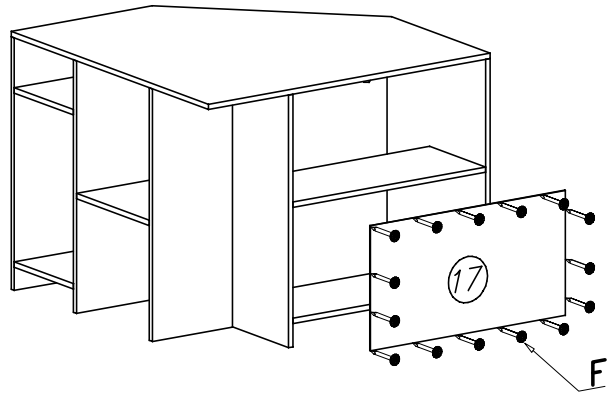
V



IV



VI



VII

